



XT LOGISTICS A.E.

Logistics - Αποθήκευση
Εξαρτήματα Κουφωμάτων

Μηχανισμός για ξύλινα ανοιγόμενα – ανακλινόμενα παράθυρα



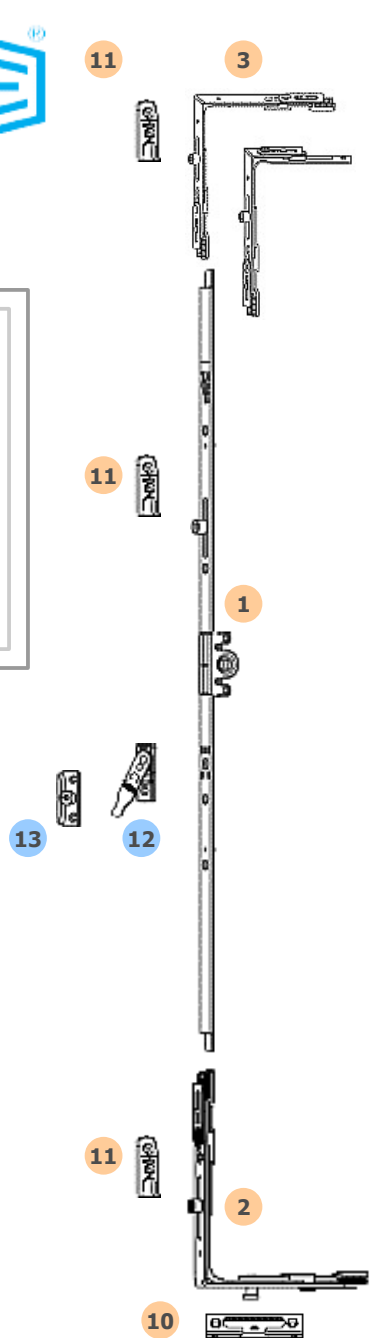
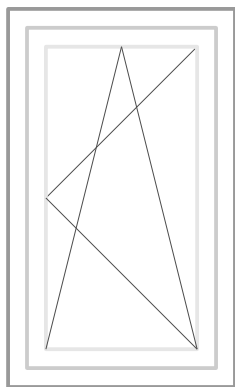
Moving Systems
Innovative Solutions!

Σημαντικές σημειώσεις

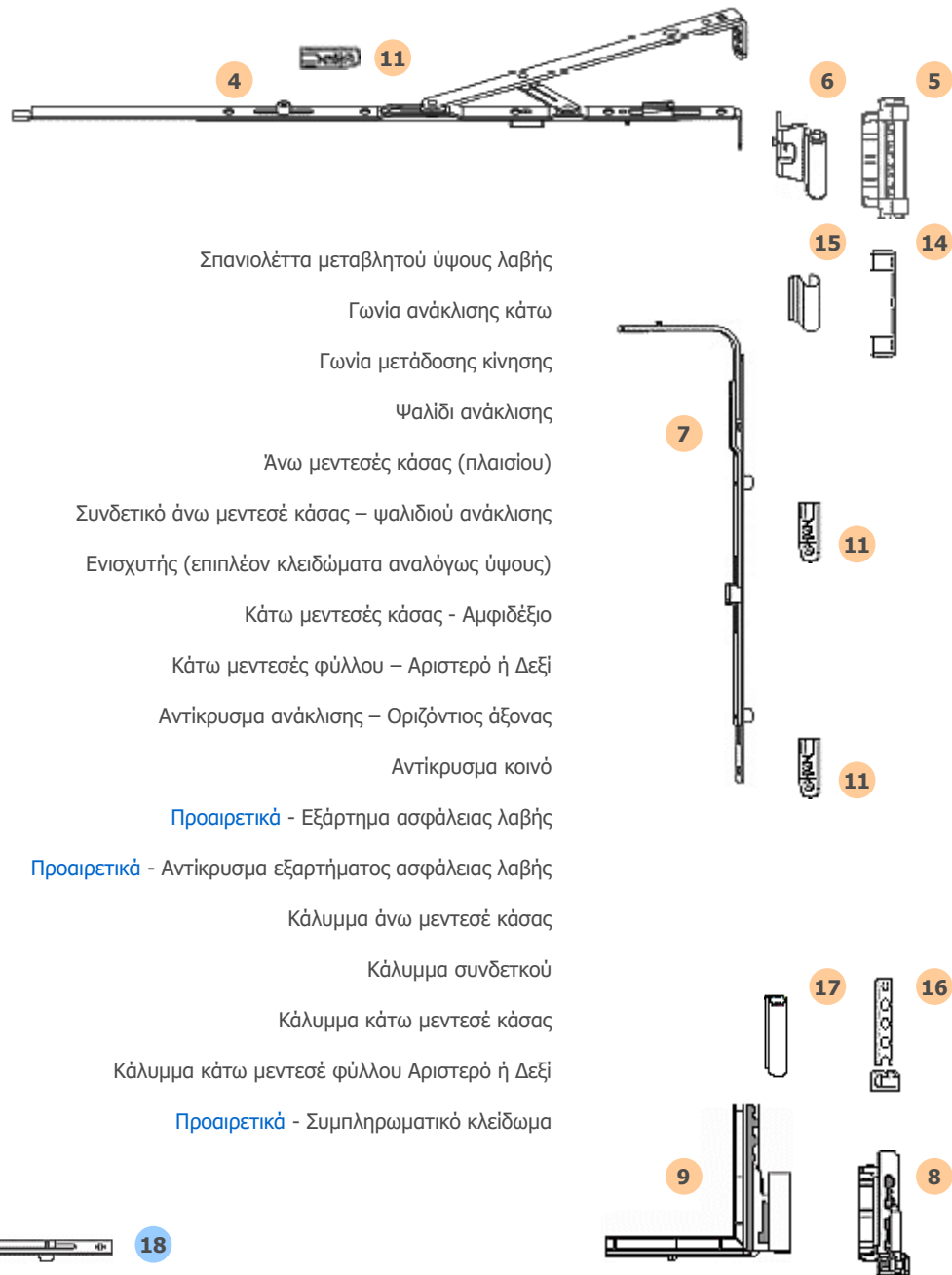
- Ο μηχανισμός της Vorne για δίφυλλα ανοιγόμενα-ανακλινόμενα παράθυρα και μπαλκονόπορτες, απαιτεί πατούρα μηχανισμού (**Eurogroove**) και στα δύο φύλλα.
- Το εξάρτημα πρόληψης λανθασμένου χειρισμού και ανόρθωσης του ανοιγόμενου-ανακλινόμενου φύλλου, έχει εφαρμογή μόνον σε μονόφυλλα παράθυρα και σε δίφυλλα όταν δεν χρησιμοποιείται μοχλός δευτέρου φύλλου.
- Ο μηχανισμός είναι διαθέσιμος για κατασκευή με πατούρα λεία **18mm (Eurofalz)** με καβαλίκι **18** ή **20mm** και άξονα **9mm**.
- Οι μεντεσέδες κάσας, άνω και κάτω, είναι ημίσκαφτου τύπου με πατούρα βάθους **5mm** και διαμέτρου **34mm** και τοποθετούνται, χωρίς αλλαγές, αμφίπλευρα.
- Καλύπτει ύψη από **480** έως και **2350mm** με τη χρήση σπανιολέττας με σταθερό ύψος λαβής και **450** έως και **2200mm** με τη χρήση σπανιολέττας μεταβλητού ύψους λαβής. Τα πλάτη φύλλου που καλύπτονται είναι από **280** έως και **1600mm**.



Μηχανισμός μονόφυλλου ανοιγόμενου – ανακλινόμενου για προφίλ ξύλου.
 Πατούρα λεία (Eurofalz) 18mm.
 Ανάκλιση κάτω – οριζόντια.

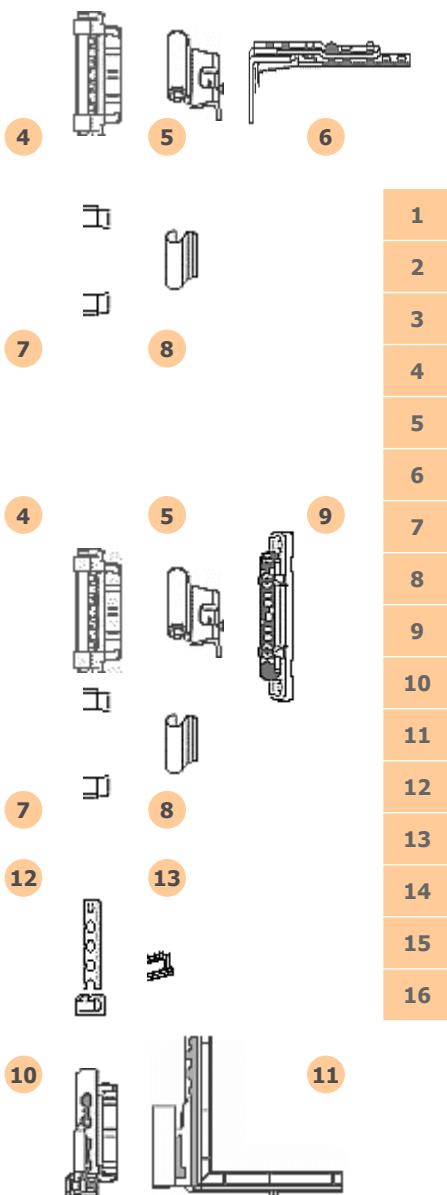
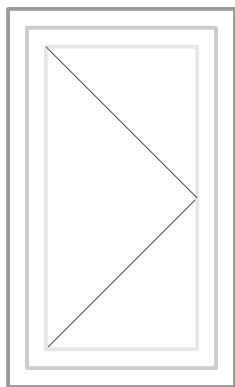


- 1
- 2
- 3
- 4
- 5
- 6
- 7
- 8
- 9
- 10
- 11
- 12
- 13
- 14
- 15
- 16
- 17
- 18

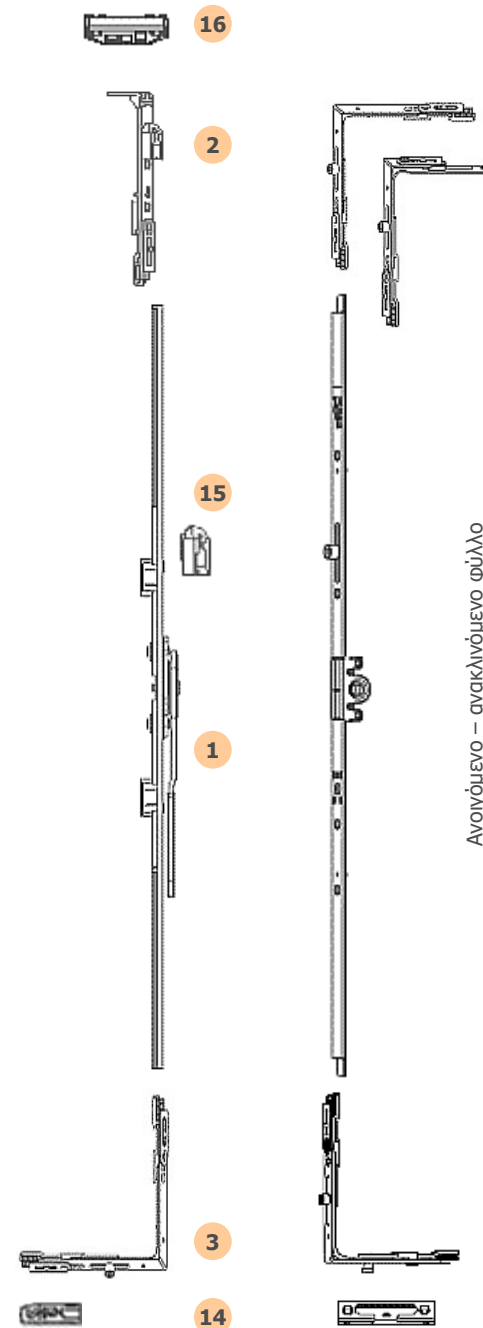


- 4 Σπανιολέττα μεταβλητού ύψους λαβής
- 5 Γωνία ανάκλισης κάτω
- 6 Γωνία μετάδοσης κίνησης
- 7 Ψαλίδι ανάκλισης
- 8 Άνω μεντεσές κάσας (πλαisiού)
- 9 Συνδετικό άνω μεντεσές κάσας – ψαλιδιού ανάκλισης
- 10 Επισχυτής (επιπλέον κλειδώματα αναλόγως ύψους)
- 11 Κάτω μεντεσές κάσας - Αμφιδέξιο
- 12 Κάτω μεντεσές φύλλου – Αριστερό ή Δεξί
- 13 Αντίκρουσμα ανάκλισης – Οριζόντιος άξονας
- 14 Αντίκρουσμα κοινό
- 15 Προαιρετικά - Εξάρτημα ασφάλειας λαβής
- 16 Προαιρετικά - Αντίκρουσμα εξαρτήματος ασφάλειας λαβής
- 17 Κάλυμμα άνω μεντεσές κάσας
- 18 Κάλυμμα συνδετικού
- 19 Κάλυμμα κάτω μεντεσές κάσας
- 20 Κάλυμμα κάτω μεντεσές φύλλου Αριστερό ή Δεξί
- 21 Προαιρετικά - Συμπληρωματικό κλειδίωμα

Μηχανισμός διφύλλου (ανοιγόμενο φύλλο) ανακλινόμενου – ανακλινόμενου για προφίλ ξύλου. Μοχλός μεταβλητού ύψους λαβής. Πατούρα λεία (Eurofalz) 18mm. Ανάκλιση κάτω – οριζόντια.

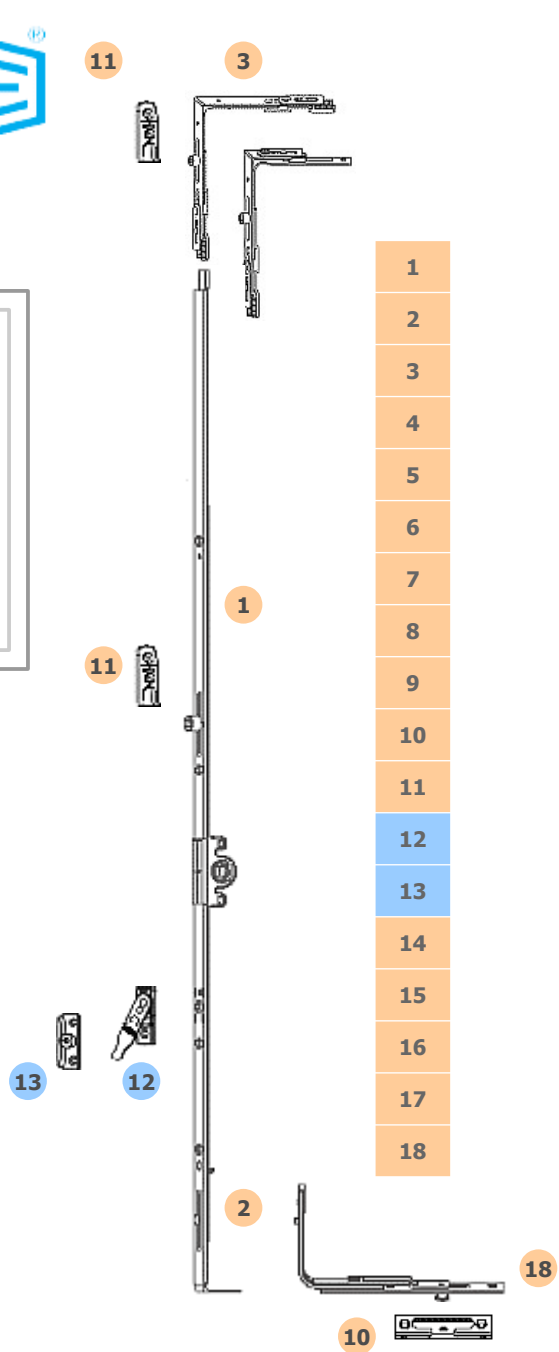
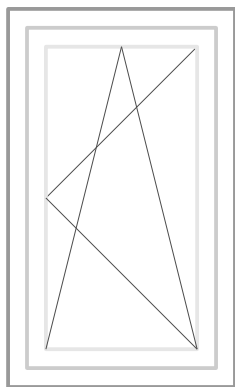


- 1 Μοχλός διφύλλου μεταβλητού ύψους λαβής
- 2 Άνω τερματικό μοχλού
- 3 Γωνία – τερματικό κάτω
- 4 Άνω μεντεσές κάσας πλαισίου
- 5 Συνδετικό άνω μεντεσέ κάσας – μεντεσέ φύλλου (τυφλό ψαλίδι)
- 6 Άνω μεντεσές φύλλου – τυφλό ψαλίδι
- 7 Κάλυμμα άνω μεντεσέ κάσας
- 8 Κάλυμμα συνδετικού
- 9 Μεσαίος μεντεσές ανοιγόμενου φύλλου
- 10 Κάτω μεντεσές κάσας - Αμφιδέξιο
- 11 Κάτω μεντεσές φύλλου – Αριστερό ή Δεξί
- 12 Κάλυμμα κάτω μεντεσέ κάσας
- 13 Κάλυμμα κάτω μεντεσέ φύλλου – Αριστερό ή Δεξί
- 14 Κοινό αντίκρουσμα κλειδώματος
- 15 Αντίκρουσμα σπανιολέττας ανοιγόμενου – ανακλινόμενου φύλλου
- 16 Αντίκρουσμα τερματικού - μοχλού

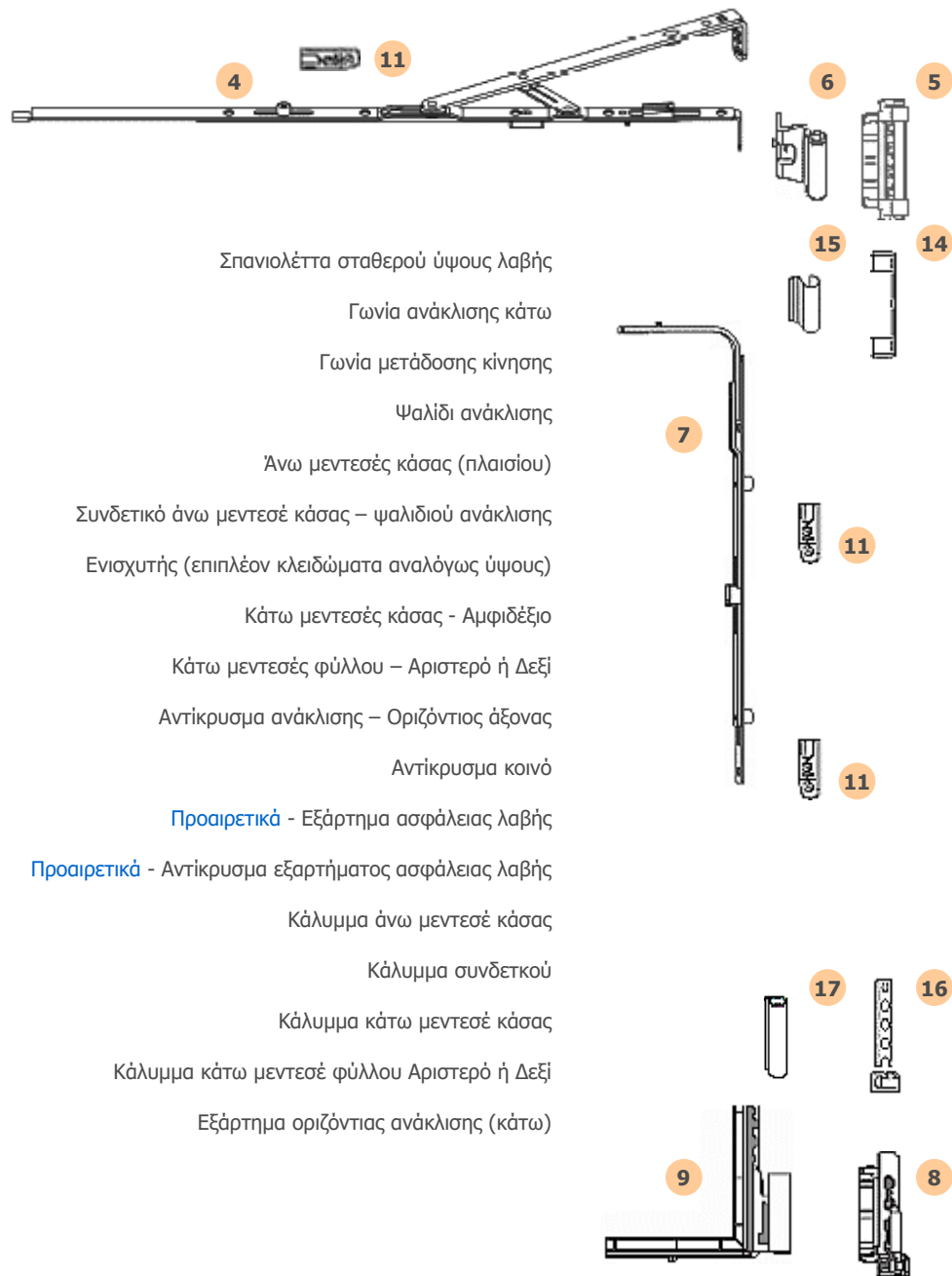


Ανοιγόμενο – ανακλινόμενο φύλλο

Μηχανισμός μονόφυλλου ανοιγόμενου – ανακλινόμενου για προφίλ ξύλου.
 Πατούρα λεία (Eurofalz) 18mm.
 Σπανιολέττα μονής κοπής (Σταθερό ύψος λαβής).
 Ανάκλιση κάτω – οριζόντια.



- 1
- 2
- 3
- 4
- 5
- 6
- 7
- 8
- 9
- 10
- 11
- 12
- 13
- 14
- 15
- 16
- 17
- 18



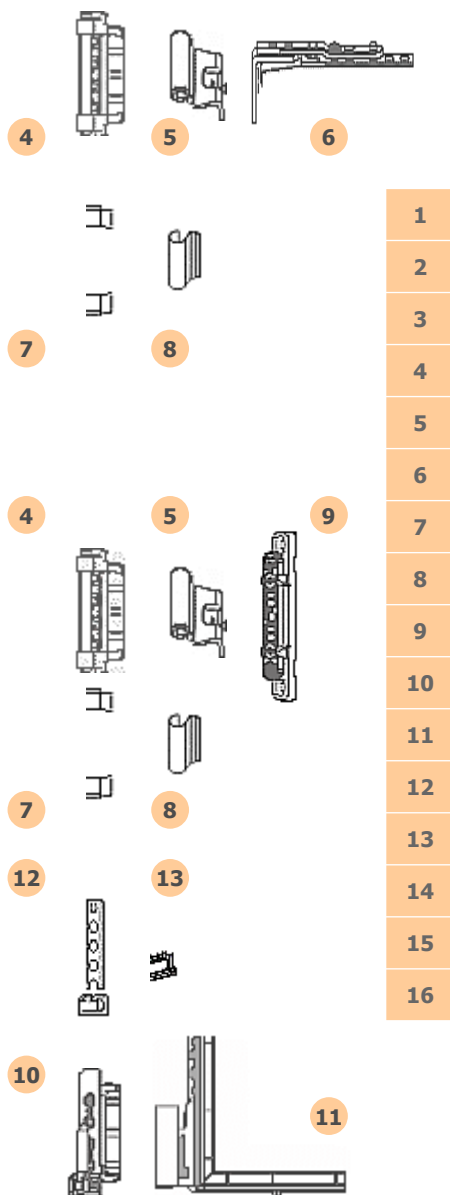
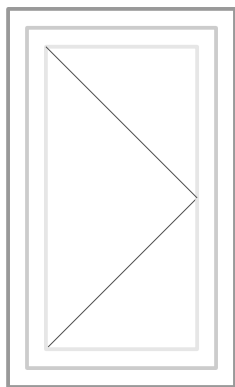
- Σπανιολέττα σταθερού ύψους λαβής
- Γωνία ανάκλισης κάτω
- Γωνία μετάδοσης κίνησης
- Ψαλίδι ανάκλισης
- Άνω μεντεσές κάσας (πλαisiού)
- Συνδετικό άνω μεντεσές κάσας – ψαλιδιού ανάκλισης
- Ενισχυτής (επιπλέον κλειδώματα αναλόγως ύψους)
- Κάτω μεντεσές κάσας - Αμφιδέξιο
- Κάτω μεντεσές φύλλου – Αριστερό ή Δεξί
- Αντίκρουσμα ανάκλισης – Οριζόντιος άξονας
- Αντίκρουσμα κοινό
- Προαιρετικά - Εξάρτημα ασφάλειας λαβής
- Προαιρετικά - Αντίκρουσμα εξαρτήματος ασφάλειας λαβής
- Κάλυμμα άνω μεντεσές κάσας
- Κάλυμμα συνδετικού
- Κάλυμμα κάτω μεντεσές κάσας
- Κάλυμμα κάτω μεντεσές φύλλου Αριστερό ή Δεξί
- Εξάρτημα οριζόντιας ανάκλισης (κάτω)

Μηχανισμός διφύλλου (ανοιγόμενο φύλλο) ανακλινόμενου
για προφίλ ξύλου.

Πατούρα λεία (Eurofalz) 18mm.

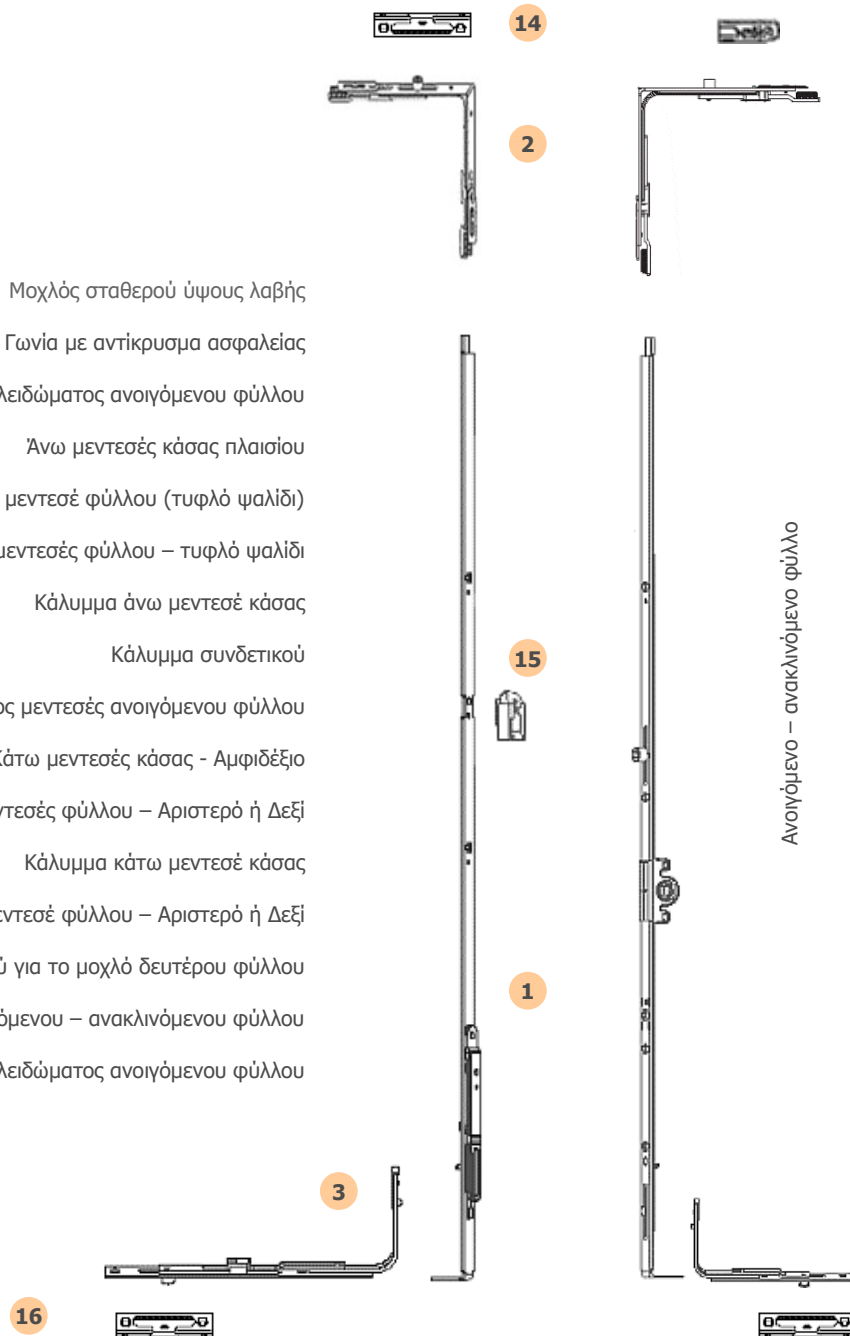
Μοχλός δευτέρου φύλλου με σταθερό ύψος λαβής.

Ανάκλιση κάτω – οριζόντια.



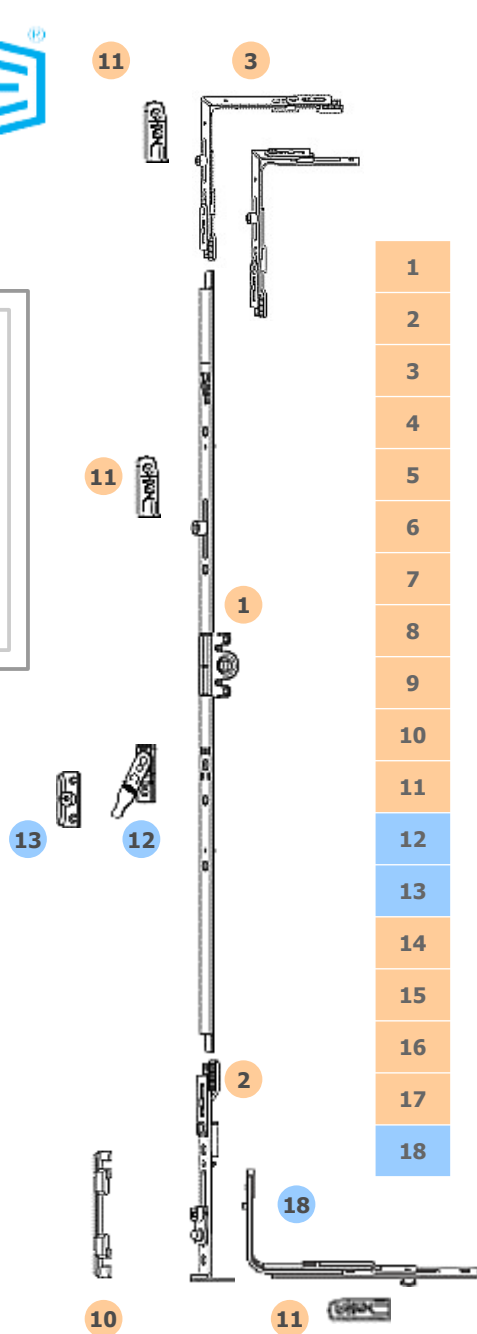
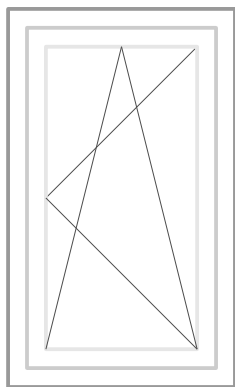
- 1
- 2
- 3
- 4
- 5
- 6
- 7
- 8
- 9
- 10
- 11
- 12
- 13
- 14
- 15
- 16

- 1 Μοχλός σταθερού ύψους λαβής
- 2 Γωνία με αντίκρουσμα ασφαλείας
- 3 Εξάρτημα κεντρικού κλειδώματος ανοιγόμενου φύλλου
- 4 Άνω μεντεσές κάσας πλαισίου
- 5 Συνδετικό άνω μεντεσέ κάσας – μεντεσέ φύλλου (τυφλό ψαλίδι)
- 6 Άνω μεντεσές φύλλου – τυφλό ψαλίδι
- 7 Κάλυμμα άνω μεντεσέ κάσας
- 8 Κάλυμμα συνδετικού
- 9 Μεσαίος μεντεσές ανοιγόμενου φύλλου
- 10 Κάτω μεντεσές κάσας - Αμφιδέξιο
- 11 Κάτω μεντεσές φύλλου – Αριστερό ή Δεξί
- 12 Κάλυμμα κάτω μεντεσέ κάσας
- 13 Κάλυμμα κάτω μεντεσέ φύλλου – Αριστερό ή Δεξί
- 14 Αντίκρουσμα θερματικού για το μοχλό δευτέρου φύλλου
- 15 Αντίκρουσμα σπανιολέττας ανοιγόμενου – ανακλινόμενου φύλλου
- 16 Αντίκρουσμα κεντρικού κλειδώματος ανοιγόμενου φύλλου



Ανοιγόμενο – ανακλινόμενο φύλλο

Μηχανισμός μονόφυλλου ανοιγόμενου – ανακλινόμενου για προφίλ ξύλου.
 Πατούρα λεία (Eurofalz) 18mm.
 Ανάκλιση στον κάθετο άξονα.

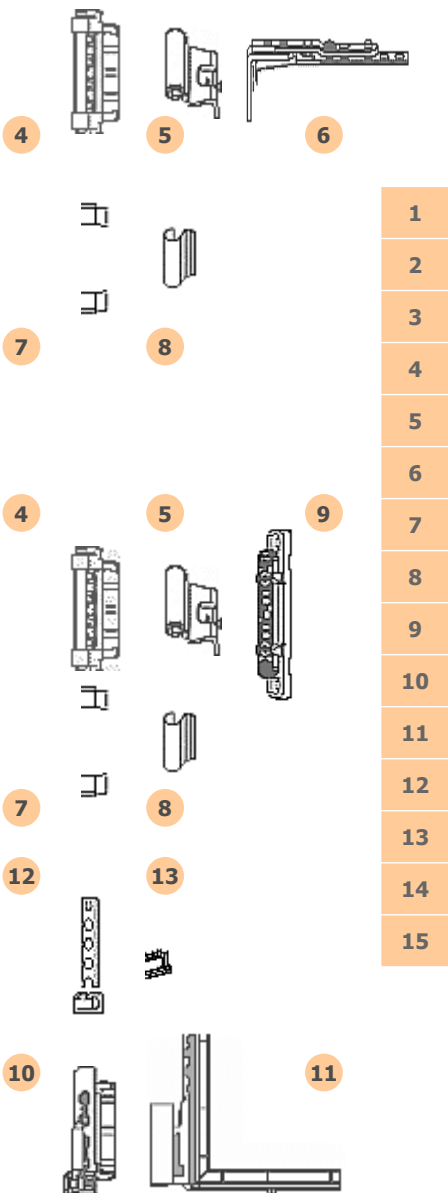
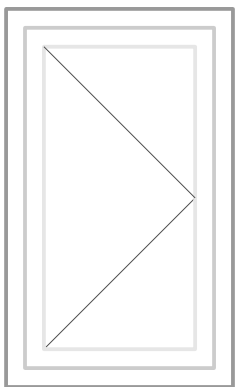


- 1
- 2
- 3
- 4
- 5
- 6
- 7
- 8
- 9
- 10
- 11
- 12
- 13
- 14
- 15
- 16
- 17
- 18

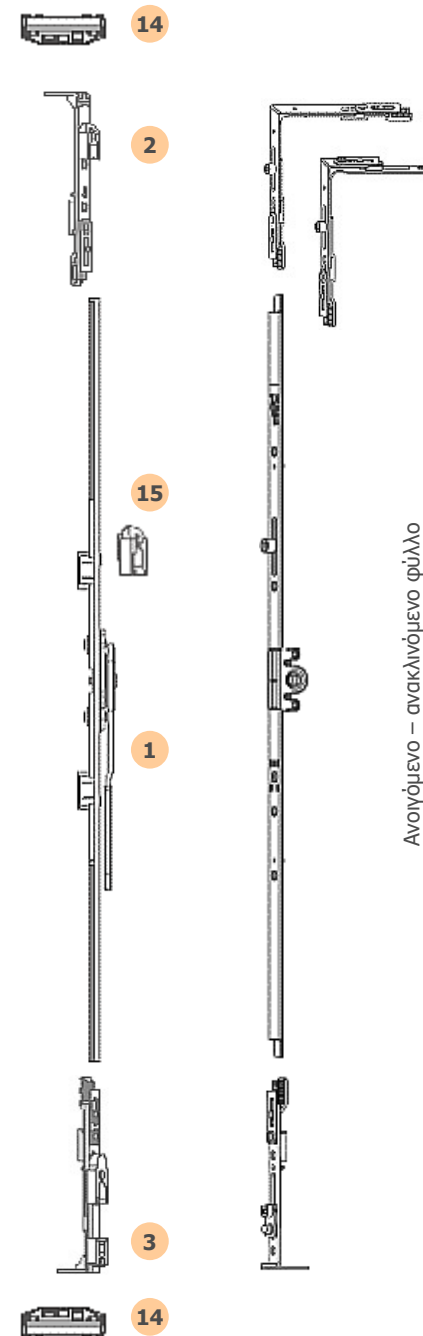


- 4 Σπανιολέττα μεταβλητού ύψους λαβής
- 5 Γωνία ανάκλισης κάτω
- 6 Τερματικό σπανιολέττας – εξάρτημα ανάκλισης (κάθετος άξονας)
- 7 Ψαλίδι ανάκλισης
- 8 Άνω μεντεσές κάσας (πλαisiού)
- 9 Συνδετικό άνω μεντεσέ κάσας – ψαλιδιού ανάκλισης
- 10 Ενισχυτής (επιπλέον κλειδώματα αναλόγως ύψους)
- 11 Κάτω μεντεσές κάσας - Αμφιδέξιο
- 12 Κάτω μεντεσές φύλλου – Αριστερό ή Δεξί
- 13 Αντίκρουσμα ανάκλισης – Κάθετος άξονας
- 14 Αντίκρουσμα κοινό
- 15 Προαιρετικά - Εξάρτημα ασφάλειας λαβής
- 16 Προαιρετικά - Αντίκρουσμα εξαρτήματος ασφάλειας λαβής
- 17 Κάλυμμα άνω μεντεσέ κάσας
- 18 Κάλυμμα συνδετικού
- 19 Κάλυμμα κάτω μεντεσέ κάσας
- 20 Κάλυμμα κάτω μεντεσέ φύλλου Αριστερό ή Δεξί
- 21 Προαιρετικά - Συμπληρωματικό κλειδίωμα

Μηχανισμός διφύλλου (ανοιγόμενο φύλλο) ανακλινόμενου
για προφίλ ξύλου.
Πατούρα λεία (Eurofalz) 18mm.
Ανάκλιση στον κάθετο άξονα.

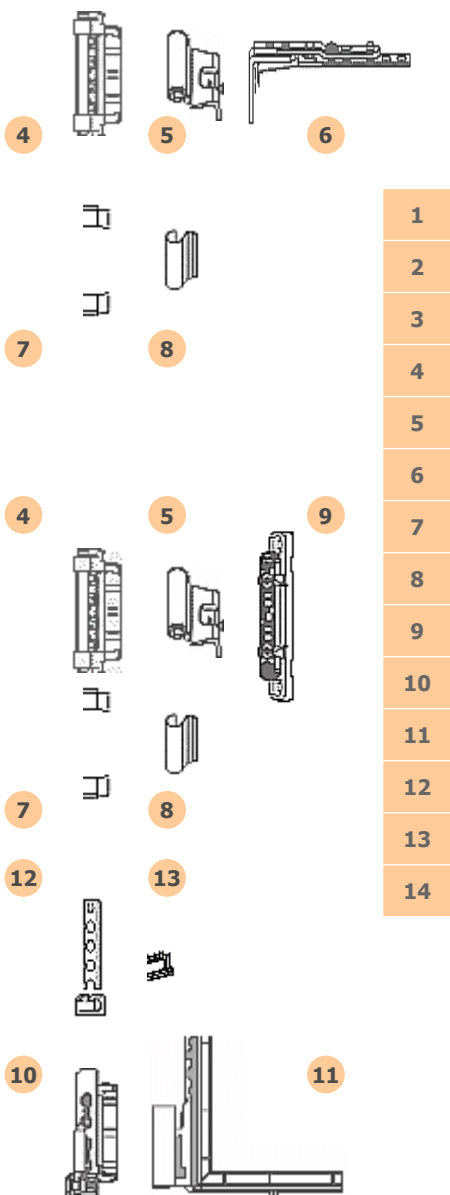
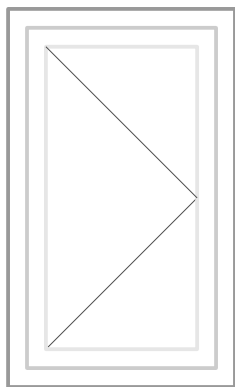


- 1 Μοχλός διφύλλου μεταβλητού ύψους λαβής
- 2 Άνω τερματικό μοχλού
- 3 Κάτω τερματικό μοχλού
- 4 Άνω μεντεσές κάσας πλαισίου
- 5 Συνδετικό άνω μεντεσέ κάσας – μεντεσέ φύλλου (τυφλό ψαλίδι)
- 6 Άνω μεντεσές φύλλου – τυφλό ψαλίδι
- 7 Κάλυμμα άνω μεντεσέ κάσας
- 8 Κάλυμμα συνδετικού
- 9 Μεσαίος μεντεσές ανοιγόμενου φύλλου
- 10 Κάτω μεντεσές κάσας - Αμφιδέξιο
- 11 Κάτω μεντεσές φύλλου – Αριστερό ή Δεξί
- 12 Κάλυμμα κάτω μεντεσέ κάσας
- 13 Κάλυμμα κάτω μεντεσέ φύλλου – Αριστερό ή Δεξί
- 14 Αντίκρουσμα τερματικού μοχλού
- 15 Αντίκρουσμα σπανιολέττας ανοιγόμενου – ανακλινόμενου φύλλου



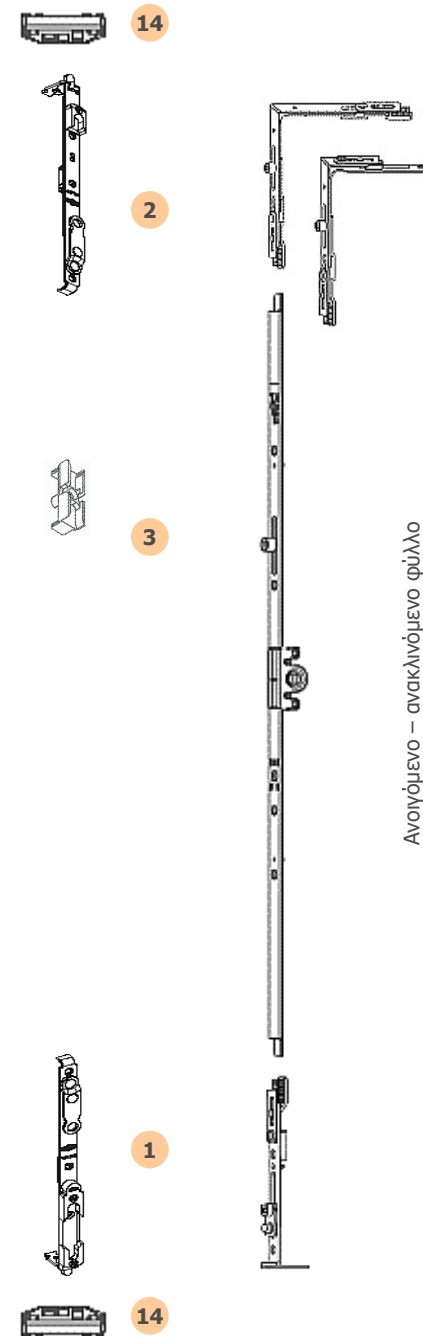
Ανοιγόμενο – ανακλινόμενο φύλλο

Μηχανισμός διφύλλου (ανοιγόμενο φύλλο) ανακλινόμενου
για προφίλ ξύλου. Με σύρτες,
Πατούρα λεία (Eurofalz) 18mm.
Ανάκλιση στον κάθετο άξονα.



- 1
- 2
- 3
- 4
- 5
- 6
- 7
- 8
- 9
- 10
- 11
- 12
- 13
- 14

- Κάτω σύρτης
- Άνω σύρτης
- Αντίκρουσμα σπανιολέττας με πατούρα μηχανισμού
- Άνω μεντεσές κάσας πλαισίου
- Συνδετικό άνω μεντεσέ κάσας – μεντεσέ φύλλου (τυφλό ψαλίδι)
- Άνω μεντεσές φύλλου – τυφλό ψαλίδι
- Κάλυμμα άνω μεντεσέ κάσας
- Κάλυμμα συνδετικού
- Μεσαίος μεντεσές ανοιγόμενου φύλλου
- Κάτω μεντεσές κάσας - Αμφιδέξιο
- Κάτω μεντεσές φύλλου – Αριστερό ή Δεξί
- Κάλυμμα κάτω μεντεσέ κάσας
- Κάλυμμα κάτω μεντεσέ φύλλου – Αριστερό ή Δεξί
- Αντίκρουσμα σύρτη



Ανοιγόμενο – ανακλινόμενο φύλλο



Moving Systems
Innovative Solutions!



Οδός Κήπων - Ιωνία 57008
Τ.Θ. 1477 Θεσσαλονίκη
Τηλ. 2310 - 574936
2310 - 574990
2310 - 709136
Φαξ 2310 - 709152
Email: info@xtlogistics.gr
Website: www.xtlogistics.gr